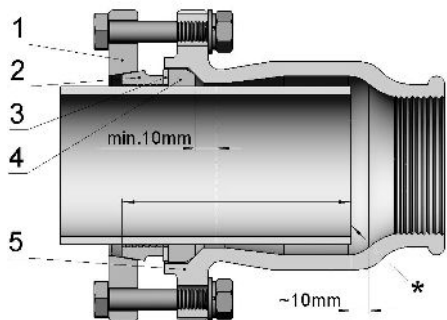


Baureihe 220; Montageanleitung für Gebo Temperguss Klemmverbinder Siederohr
Series 220; assembly instruction for Gebo cast iron compression fittings black steel pipe

(D) *Einbaulänge beachten! Rohre dürfen nicht bis zum Anschlag eingeführt werden bzw. bei Kupplungen nicht aneinander stoßen

Einsatzbereich:	Installation für Heizung
max. Betriebsdruck:	Wasser 6 bar
Temperatur:	Heizungswasser: bis 80°C*
Rohrart:	Stahlrohr nach DIN EN 10220 Reihe 2+3
Abmessungen:	2 1/2" 2 1/2" 4"
Rohr außen-Ø in mm:	70 82,5 108
Technische Merkmale:	Die Verschraubungen eignen sich zum Verbinden von Rohren mit glatten Enden. Sie sind zug- und schubfest. Rohrverbindungen sind nur für den einmaligen Einbau vorgesehen. Bei einem Austausch der Dichtung kann die Verschraubung mehrfach verwendet werden.

* Die Dichtungen sind für eine Temperatur bis 80°C geeignet. Im Interesse des Korrosionsschutzes sollte bei verzinkten Bauteilen jedoch die max. Betriebstemperatur von 60°C nicht überschritten werden.

Montagevorgang:

1. Zu verbindendes Rohr senkrecht zur Achse abtrennen. Das Rohr muss gratfrei, unverformt und ohne Gewinde sein. Farbanstriche und Verunreinigungen sind zu entfernen.
2. Flansch (1), Klemmring (2), Vorlegering (3) und Dichtelement (4) wie dargestellt auf das Rohr schieben.
3. Dichtelement (4) mindestens 10 mm über Rohr schieben.
4. Rohr mit den einzelnen Elementen in Verschraubungskörper (5) einschieben, auf einwandfreien Sitz prüfen.
5. Mittels Überkreuz- Methode Flansch (1) und Verschraubungskörper (5) verschrauben, Anzugsmoment für Schrauben (Drehmomentschlüssel) 50 Nm. **Nach 5 min Setzzeit Schrauben nochmals nachziehen.**

(GB) *Pay attention to mounting length! It is important that the pipes will not be pushed right down or couplings do not push together.

Applications:	installations for heating
Max. operating pressures:	water 6 bar
Temperature:	heating water: up to 80°C*
Pipe types:	steel pipe according to DIN EN 10220 Reihe 2+3
Dimensions:	2 1/2" 2 1/2" 4"
Outside pipe diam. in mm:	70 82,5 108
Technical characteristics:	The fittings are suitable for the connection of pipes with smooth ends. The fittings are resistant to tensile and shearing strength. The fittings are allowed only for unique mounting. By replacing the sealing ring the fitting can be reused.

* The application of the sealing element is up to 80°C. Because of corrosion prevention galvanized elements should not be used for operation temperature higher 60°C.

Assembly instructions:

1. Pipe end has to be cut vertically. Please ensure that the pipe is free of burrs, not deformed, without thread, dirt or colours etc.
2. When assembling the fitting, the parts must be placed over the pipe in this sequence: flange (1), compression ring (2), spacer (3) sealing ring (4).
3. Push the sealing ring (4) at least 10 mm over the pipe end.
4. Insert the pipe end with the separate parts into the fitting body (5), ensure perfect mounting.
5. Tighten the flange (1) onto the fitting body (5) with the help of the crosswise method. Tightening moment for screws (torque wrench) 50 Nm. **Tighten up the screws after 5 min. operating time.**

(F) *Veillez à la longueur de montage! Les tuyaux ne doivent pas être introduits jusqu'à la butée et lors des manchons droit ils ne doivent pas buter l'un contre l'autre.

Domaine d'application:	Installation pour le chauffage
Pression de service maxi:	l'eau 6 bar
Température:	l'eau chauffage: jusqu'à 80°C*
Type de tuyau:	Tuyaux en acier selon DIN EN 10220 Reihe 2+3
Dimensions:	2 1/2" 2 1/2" 4"
Ø extérieur en mm:	70 82,5 108
Caractéristiques techn.:	Les raccords sont appropriés à l'assemblage de tuyaux aux extrémités lisses. Ils sont résistants à la traction et à la poussée. Les raccordements des tuyaux ne sont prévus que pour un montage unique. Après échange des joints le raccord peut être réutilisé.

* Le joint d'étanchéité autorise une température de fonctionnement de 80°C. Afin d'éviter tout risque de corrosion, il est conseillé de ne pas utiliser l'acier galvanisé à une température supérieure de 60°C.

Procédure de montage:

1. Couper l'extrémité du tuyau à raccorder verticalement par rapport à l'axe. L'extrémité du tube doit être exempt de bavures, non déformée et sans filetage. Retirer tous les restes de peinture ou impuretés.
2. Placer la bride (1), la bague de serrage (2), la bague intermédiaire (3), et le joint d'étanchéité (4) à l'extrémité du tube comme indiqué.
3. Faire coulisser le joint d'étanchéité (4) au moins 10 mm sur l'extrémité du tube.
4. Introduire l'extrémité du tube avec le joint d'étanchéité (4), la bague intermédiaire (3), la bague de serrage (2) dans le corps de raccord (5). Veillez à une pose irréprochable.
5. Visser fermement la bride (1) avec le corps de raccord (5) en suivant la méthode croisé. Serrage des vis (clé dynamométrique) à 50 Nm. **Après 5 minutes d'installation resserrer encore une fois les vis.**

(E) *Atención a la longitud del montaje! Los tubos no se deben introducir hasta el final y en uniones los tubos no se deben tocar.

Aplicación:	Instalaciones para calefacción
Presión de trabajo:	Agua 6 bar
Temperatura:	Agua calefacción: hasta 80°C*
Tipos de tubo:	Tubo de acero según DIN EN 10220 Reihe 2+3
Medidas:	2 1/2" 2 1/2" 4"
Ø exterior del tubo:	70 82,5 108
Características técnicas:	Los racores son aptos para unir tubos con finales lisos. Son resistentes al empuje y a la tracción. Los racores están previstos para una instalación única. Si se cambia la junta de goma, se puede reutilizar el racor.

* La junta de goma de los racores de fundición maleable soportan una temperatura de 80°C. Para evitar el deterioro de estos, la temperatura máxima recomendable es de 60°C.

Procedimiento de montaje:

1. Los finales de los tubos se deben cortar rectos. Deben estar sin rebaba, sin deformación y sin rosca. Pinturas e impurezas se deben eliminar.
2. La brida (1), el anillo de compresión (2), la arandela (3) y la junta de goma (4) se deben colocar en el final del tubo tal como lo indica el dibujo.
3. La junta de goma (4) se debe introducir como mínimo 10 mm en el final del tubo.
4. Introducir el final del tubo con las piezas en el cuerpo del racor (6) y comprobar que este bien colocado.
5. Apretar los tornillos de la brida (1) con ayuda de el método cruzado con el cuerpo racor (5). Se debe respetar el momento de giro: 50 Nm. **Al cabo de 5 minutos volver a apretar.**

(I) *attenzione alla lunghezza nel montaggio. Il tubo non deve essere introdotto fino in fondo e nei bigiunti i tubi non devono spingersi a vicenda

Campo di impiego:	installazioni per riscaldamento
Pressione d'esercizio:	acqua 6 bar
Temperatura d'esercizio:	acqua calda: 80°C*
Tipo di Tubo:	Tubo acciaio fino a DIN EN 10220 Reihe 2+3
Dimensioni:	2 1/2" 2 1/2" 4"
Diametro esterno del tubo:	70 82,5 108
Caratteristiche tecniche:	I raccordi sono adatti alla giunzione di tubi con finali lisci. Sono resistenti sia a trazione che a spinta. I raccordi sono previsti per una sola installazione. Sostituendo la guarnizione il raccordo può essere riutilizzato.

* Le guarnizioni sono idonee per temperature fino a 80°C. Per salvaguardare dalla corrosione gli elementi zincati, si consiglia di non superare la temperatura di esercizio massima di 60°C.

Procedimento per il montaggio:

1. Per l'installazione posizionare verticalmente i terminali. Verificare che i terminali del tubo siano senza sbavature, non deformati, e lisci. Sporco, vernici e colori devono essere rimossi.
2. Spingere sul tubo la flangia (1), anello di serraggio (2) anello spingi guarnizione (3) e guarnizione (4) come indicato nello schizzo.
3. Infilare la guarnizione (4) sul tubo per almeno 10 mm.
4. Far scorrere i terminali del tubo in ogni singolo elemento del raccordo (5).
5. Avvitare la flangia (1) con il corpo del raccordo (5). Momento di coppia per avvitare (chiave diametrica) 50 Nm. **Dopo 5 min. stringere i bulloni nuovamente.**

(CZ) *dvejte na montážní polohu trubky! Trubka nesmí být dorazena až na zarážku popř. u typu O trubky se trubky nemají dorazit na sebe

Použití:	Instalace v rozvodech topení
Provozní tlak:	Voda 6 bar
Teplota:	Topná voda: 80°C*
Trubky:	ocelové trubky DIN EN 10220 Reihe 2+3
Rozměry:	2 1/2" 2 1/2" 4"
Vnější-Ø trubky:	70 82,5 108
Popis:	Spojky jsou vhodné pro spojování trubek s hladkými konci. Spojky vytvářejí mechanicky pevný spoj. Předpokládá se jednorázové použití, při demontáži a opětovném použití je nutné použít nové těsnění.

* Těsnění je určeno pro teplotu do 80°C. U pozinkovaných dílů spojek v zájmu ochrany proti korozi by neměla být překročena maximální pracovní teplota 60°C.

Montážní postup:

1. konce spojovaných trubek musí být dělené kolmo k ose trubky, bez ořepů, nezdeformované, bez závitů a zbytků barev.
2. příruba (1), svěrný kroužek (2), podložka (3) a těsnění (4) nasunout na trubku, jak je zobrazeno.
3. těsnění (4) nasunout na trubku minimálně 10 mm.
4. trubku s navlečenými prvky nasunout a řádně usadit do těla spojky (5).
5. sešroubovat přírubu (1) s tělem spojky (5), dotahovat křížovou metodou. utahovací moment šroubů (momentový klíč) 50 Nm. Po 5 min usazovacího času znovu zkontrolovat dotažení.

(H) *Beépítési hossz! A csövet nem szabad a csavarzattest végére felütköztetni, a toldó idomnál a csövek egymásnak tolni

Alkalmazási terület:	fűtés
Üzemi nyomás:	víz: 6 bar
Hőmérséklet:	fűtővíz: 80°C*
Csőfajta:	DIN EN 10220 Reihe 2+3
Csőátmérő:	2 1/2" 2 1/2" 4"
Külső átmérő:	70 82,5 108
Műszaki leírás:	A csavarzatok menetnélküli csövek összekötését biztosítják. A csavarzat tengelyirányú húzásnak és nyó másnak ellenáll. A csavarzat egyszerű felhasználásra kész. A tömítőgyűrű kicserélésével a csavarzat újra felhasználható.

* A tömítések 80°C-os hőmérsékletig engedélyezettek. A horganyzott idomok korrózióvédelme miatt a maximális üzemi hőmérséklet 60°C-t nem haladhatja meg.

Szerelési útmutató:

1. A beszerelés előtt arra kell odafigyelni, hogy a cső külső felülete tiszta és karcolásmentes legyen. A csövet a tengelyre merőlegesen kell elvágni, a csővégnek deformálatlannak, sorjátlanak, festéktől mentesnek kell lennie.
2. A karimát (1), a szorítógyűrűt (2), az alátétet (3) és a tömítőgyűrűt (4) a rajzon látható sorrendben és irányban kell a csővégre feltolni.
3. A testet a csővégre úgy kell feltolni, hogy a tömítőgyűrűnek (4) a csővégtől mért távolsága minimum 10 mm legyen.
4. A csővéget a rászerezelt alkatrészekkel a test (5) tömítőkamrájába be kell tolni.
5. A karimát (1) a hatlapfejű csavarokkal a testhez kell erősíteni. A csavarokat átílosan kell egymás után meghúzni. Nyomatékkulcs használata esetén a nyomaték kb. 50 Nm. **A meghúzás után kb. 5 perccel a csavarokat utána kell húzni.**

PL *Należy przestrzegać długości wbudowania rury! Wbudowane końce rur nie mogą przylegać do łącznika ani przy łączeniu dwóch rur (łącznik typ O, T, OL i OR) przylegać swoimi końcami.

Zastosowanie: Instalacje do centralnego ogrzewania

Ciśnienie robocze: **Woda 6 bar**

Temperatura: Gorąca woda: 80°C*

Rodzaj rury: Rury stalowe wg DIN EN 10220 Reihe 2+3

Wymiary: 2 1/2" 2 1/2" 4"

Zewn trzna rednica rur: 70 82,5 108

Cechy techniczne: Łączniki nadają się do łączenia rur z gładkimi końcami. Są wytrzymałe na rozciąganie i na uderzenia. Połączenia są przewidziane tylko do jednokrotnego montażu. Po wymianie uszczelki łączniki mogą być stosowane wielokrotnie.

* Uszczelki mogą być stosowane do temperatury 80°C. Jednakże dla prawidłowej ochrony antykorozyjnej maksymalna temperatura robocza w ocynkowanych częściach nie powinna przekraczać 60°C.

Montaż:

1. Koniec rury, który ma być połączony, musi być ucięty prostopadłe do osi, bez zadziorów, niezdeformowany i bez gwintów.
2. Kolnierz (1), pierścień zaciskowy (2), pierścień dociskowy (3) i element uszczelniający (4) nasunąć na koniec rury w przedstawiony sposób.
3. Koniec rury musi wystawać co najmniej 10 mm poza obrzeże elementu uszczelniającego (4).
4. Wsunąć koniec rury z poszczególnymi elementami w korpus łącznika (5) sprawdzić, czy jest osadzony bez zastrzeżeń.
5. Za pomocą metody "na krzyż" skrócić kolnierz (1) z korpusem łącznika (5). Moment obrotowy dla śrub (klucz dynamometryczny) 50 Nm. **Po 5 minutach od montażu jeszcze raz dociągnąć śruby.**

NL *Inbouwlengte in acht nemen! Buizen mogen niet tot de aanslag ingevoerd worden resp. bij koppelingen niet tegen elkaar stoten

Toepassingsbereik: Installatie verwarming

max. bedrijfsdruk: **water 6 bar**

Temperatuur: verwarming water: tot 80°C *

Pijpsoort: Stalen buizen volgens DIN EN 10220 Reihe 2+3

Afmetingen: 2 1/2" 2 1/2" 4"

Buisbuiten-Ø in mm: 70 82,5 108

Technische kenmerken: De schroefverbindingen zijn geschikt om buizen met gladde uiteinden aan te sluiten. Ze zijn trek- en schuifvast. Buisverbindingen zijn alleen voor eenmalige inbouw geschikt. Het uitwisselen van de dichtring maakt het mogelijk de verbindingen meer dan één keer te gebruiken.

* The application of the sealing element is up to 80°C. Because of corrosion prevention galvanized elements should not be used for operation temperature higher 60°C.

Montageprocedure:

1. Het aan te sluiten buiseinde verticaal ten opzichte van de as afsplitsen. Het buiseinde moet braamvrij, onvervormd en zonder schroefdraad zijn. Verflagen en verontreiniging dienen te worden verwijderd.
2. Schuif de flens (1), de klemring (2), tussenring (3) de dichtring (4) zoals weergegeven op het pipeinde.
3. De dichtring (4) minstens 10 mm over het buiseinde schuiven.
4. Het buiseinde met de dichtring (4), de tussenring (3), de klemring (2) in de afdichtingskamer van het schroefverbodingslichaam (5) schuiven, controleren of deze onberispelijk zitten.
5. De flens (1) met het schroefverbodingslichaam (5) stevig vastschroeven met hulp van de overkruispunt manier. Trekking moment voor schroefs (momentsleutel) 50 Nm. **Na 5 minuten werk tijd de schroefs nog eenmaal na trekken.**

P *Atenção! Os tubos não se devem introduzir até ao final e em uniões os tubos não se devem tocar.

Aplicação: Instalações para aquecimento

Pressão de trabalho: **Água 6 bar**

Temperatura: Aquecimento: até 80°C*

Tipos de tubo: Tubo de aço segundo DIN EN 10220 Reihe 2+3

Medidas: 2 1/2" 2 1/2" 4"

Ø exterior do tubo mm: 70 82,5 108

Características técnicas: Os raccords estão aptos para unir tubos com finais lisos. São resistentes à pressão e à tracção. Os raccords estão previstos para uma instalação única. Se se mudar a junta de goma, pode-se reutilizar o raccord.

* A junta de goma dos raccords de fundição maleável suportam uma temperatura de 80°C. Para evitar a sua deteriorização, a temperatura máxima recomendada são 60°C.

Procedimento de montagem:

1. Os finais dos tubos devem-se cortar a direito. Devem estar sem arestas, sem deformações e sem rosca. Pinturas e impurezas devem-se eliminar.
2. A brida (1), o anel de aperto (2), a anilha (3) e a junta de goma (4) devem-se colocar no final do tubo tal como se indica no desenho.
3. A junta de goma (4) deve-se introduzir como mínimo 10 mm no final do tubo.
4. Introduzir o final do tubo com as peças no corpo do raccord (6) e comprovar que está bem colocado.
5. Apertar os parafusos da brida (1) com ajuda do método cruzado com o corpo raccord (5). Deve-se respeitar o momento: 50 Nm. **Ao fim de 5 minutos voltar a apertar.**



Gebo Armaturen GmbH

Am Damm 4 · D-58332 Schwelm

Fon 00 49 (0) 23 36 / 92 85-0

Fax 00 49 (0) 23 36 / 92 85-70

info@gebo.de

www.gebo.de