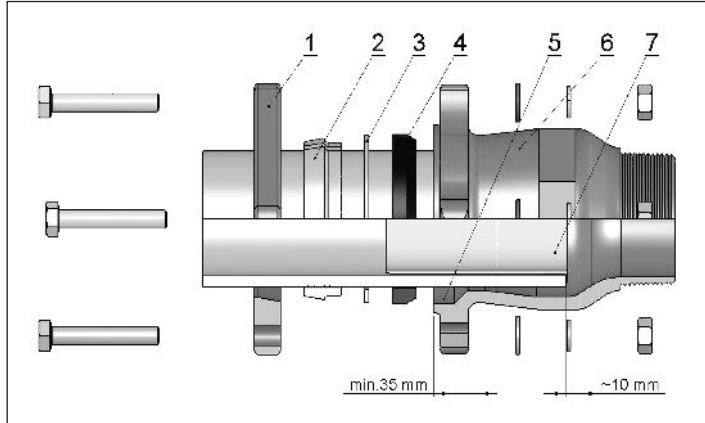


00176200



- |                        |                    |                          |
|------------------------|--------------------|--------------------------|
| 1 Flanschdeckel        | 1 Flange cover     | 1 Flangia                |
| 2 Klemmring            | 2 Compression ring | 2 Anello di serraggio    |
| 3 Vorlegering          | 3 Washer           | 3 Anello anti sfilamento |
| 4 Dichtelement         | 4 Seal             | 4 Guarnizione            |
| 5 Dichtkammer          | 5 Sealing chamber  | 5 Corpo del raccordo     |
| 6 Verschraubungskörper | 6 Fitting body     | 6 Fitting corpo          |
| 7 Stützhülse           | 7 Support sleeve   | 7 Anima di rinforzo      |

**D** \*Einbaulänge beachten! Rohre dürfen nicht bis zum Anschlag eingeführt werden bzw. bei Kupplungen nicht aneinander stoßen

- Einsatzbereich:** Wasser, Druckluft
- max. Betriebsdruck / Temperatur:** **Wasser:** max. PN10/20 °C  
**Druckluft:** max. PN10
- Medium:** Trinkwasser nach DIN 2000, Kaltwasserbereich bis 20 °C
- Rohrart:** HDPE-Rohr PE 80 und PE100- SDR11 nach DIN 8074 und 8075 DVGW Arbeitsblatt GW 335-A2 und vernetztes PE-Rohr PEXa- SDR11 DIN 16893 R1 DVGW Arbeitsblatt GW 335-A3
- Abmessungen:** **Anschlussgewinde ISO 7/1:** 2 1/2" · 3" · 4"  
**Rohr außen-Ø x Wanddicke [mm]:** 75x6,8 · 90x8,2 · 110x10
- Technische Merkmale:** Die Verschraubungen eignen sich zum Verbinden von Rohren mit glatten Enden. Sie sind zug- und schubfest. Rohrverbindungen sind nur für den einmaligen Einbau vorgesehen. Bei einem Austausch der Dichtung kann die Verschraubung mehrfach verwendet werden.

**Montagevorgang (inkl. Stützhülse):**

1. Flansch (1), Klemmring (2), Vorlegering (3) und Dichtelement (4) wie dargestellt auf das Rohrende schieben.
2. Stützkörper (7) bis zum Anschlag in das zu verbindende Rohrende einschieben. Länge des Stützkörpers zuvor auf dem Rohrende markieren.
3. Dichtelement (4) mindestens 10 mm über das Rohrende schieben.
4. Rohrende mit den einzelnen Elementen in den Verschraubungskörper (5) einschieben, auf einwandfreien Sitz prüfen. Der Klemmring muss hierbei mindestens 10 mm vor der Markierung der Stützrohrlänge liegen!
5. Mittels Überkreuz-Methode Flansch (1) und Verschraubungskörper (5) verschrauben. Anzugsmoment für Schrauben (Drehmomentenschlüssel) 50 Nm. **Nach 5 Minuten Setzzeit Schrauben nochmals nachziehen.**

**GB** \*Pay attention to mounting length! It is important that the pipes will not be pushed right down or couplings do not push together.

- Applications:** Water, Compressed air
- Max. operating pressures / temperature:** **Water:** max. PN10/20 °C  
**Compressed air:** max. PN10
- Medium:** drinking water according to DIN 2000, cold water up to 20 °C
- Pipe types:** HDPE pipe PE 80 and PE100- SDR11 conforming to DIN 8074 and 8075 DVGW Worksheet GW 335-A2 and cross linked PE pipe PEXa- SDR11 DIN 16893 R1 DVGW Worksheet GW 335-A3

- Dimensions:** **Connection thread ISO 7/1:** 2 1/2" · 3" · 4"  
**Pipe outer-Ø x wall thickness [mm]:** 75x6,8 · 90x8,2 · 110x10
- Techn. characteristics:** The fittings are suitable for the connection of pipes with smooth ends. The fittings are resistant to tensile and shearing strength (restrained). The fittings are allowed only for unique mounting. By replacing the sealing ring the fitting can be reused.

**Assembly instructions (including support sleeve):**

1. Slide flange (1), compression ring (2), washer (3) and seal (4) on the pipe end, as shown.
2. Insert support sleeve (7) up to the stop into the pipe end to be connected. Mark the length of the support sleeve on the pipe end in advance.
3. Slide the seal (4) minimum 10 mm above the pipe end.
4. Insert pipe end with the individual elements in the fitting body (5), check for perfect fit. The compression ring must be placed at least 10 mm before the marking of the support sleeve length!
5. Thread on the flange (1) and fitting body (5) crosswise. Tightening torque for screws (torque wrench) 50 Nm. **After allowing a 5 minutes setting time, tighten the screws once again.**

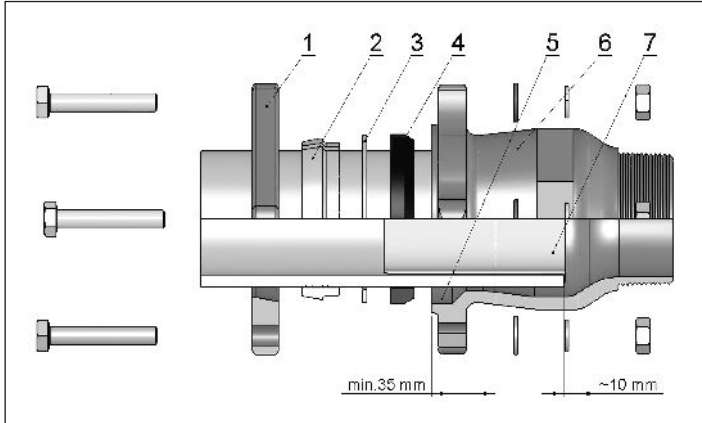
**I** \*Attenzione alla lunghezza del montaggio! Il tubo non deve essere introdotto fino in fondo e nei giunti i tubi non devono spingersi a vicenda.

- Applicazioni:** acqua e aria compressa
- Pressioni e temperature massime d'esercizio:** **Acqua:** max. PN10/20 °C  
**Aria compressa:** max. PN10
- Mezzo:** acqua potabile secondo DIN 2000 e acqua fredda
- Tipi di tubo:** tubi HDPE PE 80 e PE 100 – SDR11 conformi alla DIN 8074 e 8075 DVGW foglio GW 335-A2 e collegamenti tra tubi PE PeXa – SDR11 DIN 16893 R1 DVGW Foglio GW 335-A3
- Dimensioni:** **Filetto di connessione ISO 7/1:** 2 1/2" · 3" · 4"  
**Diametro esterno del tubo x spessore parete [mm]:** 75x6,8 · 90x8,2 · 110x10
- Caratteristiche tecniche:** I raccordi sono adatti alla giunzione di tubi con finali lisci. Sono resistenti sia a trazione che a spinta. I raccordi sono previsti per una sola installazione. Sostituendo la guarnizione il raccordo può essere riutilizzato.

**Procedimento per il montaggio (con anima di rinforzo inclusa):**

1. Flangia (1), anello di serraggio (2), anello anti sfilamento (3) e guarnizione (4) sono da posizionare sul terminale del tubo. Infilare l'anima di rinforzo sul terminale del tubo.
2. Marchiare la lunghezza dell'anima di rinforzo (7) sul terminale del tubo.
3. Posizionare la guarnizione (4) ad almeno 10 mm dal terminale del tubo.
4. Infilare il terminale del tubo con i singoli elementi nel corpo del raccordo (5). Verificare che la posizione sia ottimale. L'anima di rinforzo deve superare di almeno 10 mm l'anello di serraggio.
5. Serrare la flangia (1) con il corpo del raccordo (5). Intervalli di torsione (chiave dinamometrica) 50 Nm. **Dopo 5 minuti stringere i bulloni nuovamente.**

00176200



- 1 Brida
- 2 Anillo de compresión
- 3 Arandela
- 4 Junta de goma
- 5 Camara hermética
- 6 Cuerpo racor
- 7 Casquillo

**E** \*¡Atención a la longitud del montaje! Los tubos no se deben introducir hasta el final y en uniones los tubos no se deben tocar

- Aplicación:** Agua, aire comprimido
- Presión de trabajo / temperatura:** Agua: max. PN10 / 20 °C  
Aire comprimido: max. PN10
- Medio:** Agua potable DIN 2000,  
Agua fría hasta 20 °C
- Tipos de tubo:** Tubos HDPE PE80 y PE100 – SDR 11 según DIN 8074 y 8075 DVGW hoja de trabajo GW335-A2 y tubo PEXa SDR 11 según DIN 16893 R1 hoja de trabajo GW 335-A3
- Medidas:** Rosca ISO 7/1: 2 1/2" · 3" · 4"  
Ø exterior del tubo x grosor [ mm ]:  
75 x 6,8 · 90 x 8,2 · 110 x 10
- Características técnicas:** Los racores son aptos para unir tubos con finales lisos. Son resistentes al empuje y a la tracción. Los racores están previstos para una instalación única. Si se cambia la junta de goma, se puede reutilizar el racor.

**Procedimiento del montaje (incluyendo casquillo):**

1. Colocar la brida (1), el anillo de compresión (2), la arandela (3) y la junta de goma (4) en el final del tubo tal como lo indica el dibujo.
2. Introducir el casquillo (7) hasta el final del tubo. Marcar antes la longitud del casquillo en el tubo.
3. La junta de goma se debe introducir como mínimo 10 mm en el final del tubo.
4. Introducir el final del tubo con las piezas en el cuerpo del racor (5) y comprobar que este bien colocado. El anillo de compresión debe estar como mínimo 10 mm por delante de la marca del casquillo!
5. Apretar bien la brida (1) con el cuerpo del racor (5) con el método encruzado. Par de apriete para los tornillos (llave giratoria): 50 Nm. **Después de 5 minutos deberá volver a apretar los tornillos.**